



平成 26 年 3 月 20 日

各 位

会 社 名 株式会社 森 組
代 表 者 名 代表取締役社長 村上 和朗
(コード番号 1853 東証第 2 部)
問 合 せ 先 執行役員 総務人事部統括部長
上山 悦也
(TEL. 06-6201-2763)

組織変更および役員の変動に関するお知らせ

本日開催の当社取締役会において、下記のとおり平成 26 年 4 月 1 日付の組織変更および役員の変動を決議しましたので、お知らせいたします。

記

I. 組織変更 (平成26年4月1日付)

- (1) 全社統括を新設
- (2) 資材部を新設
- (3) 建築事業本部の変更
 - ①大阪営業 1 部と大阪営業 2 部を大阪営業部として統合
 - ②東京設計部を新設し、設計部を大阪設計部に名称変更
 - ③事務部を工務管理部に名称変更
- (4) リフォーム事業本部の変更
 - ①東京工務管理部を新設し、工務部を大阪工務管理部に名称変更
- (5) 土木事業本部の変更
 - ①資材部を独立組織として分離

※詳細は、別紙組織図をご参照ください。

II. 役員の変動 (平成26年4月1日付)

①取締役の変動

氏 名	新 職	現 職
吉田 裕司	取締役 専務執行役員 全社統括、資材部担当、安全統括部 担当	取締役 常務執行役員 土木事業本部副本部長
馬場 重一	取締役 常務執行役員 C S R 統括部担当	取締役 常務執行役員 C S R 統括部担当、安全統括部担当

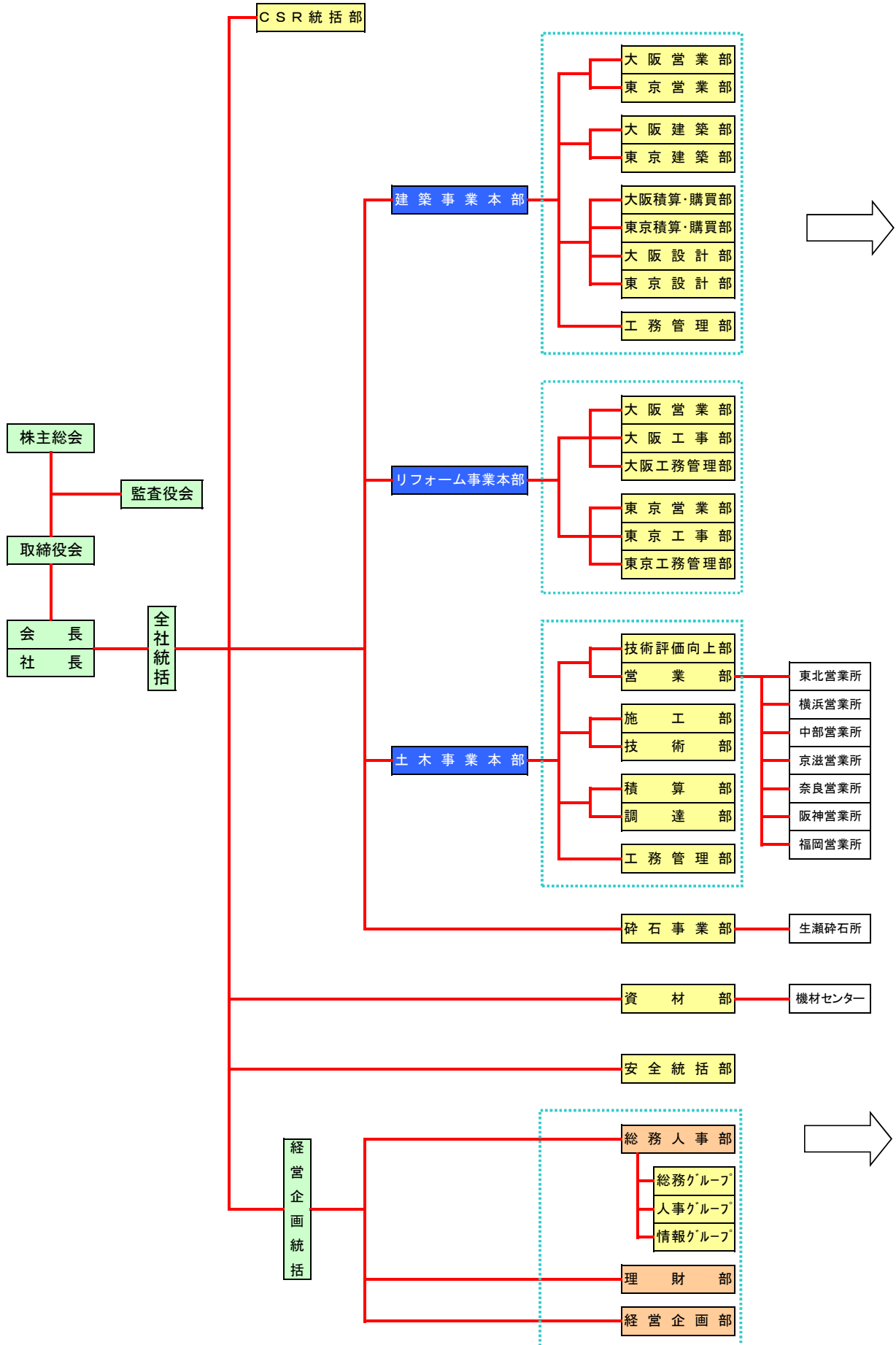
② 執行役員の異動

氏 名	新 職	現 職
佐藤 英二	常務執行役員 土木事業本部副本部長	執行役員 土木事業本部施工部・技術部担当
山田 宏明	執行役員 リフォーム事業本部副本部長	リフォーム事業本部副本部長
田阪 治樹	執行役員 土木事業本部工務管理部統括部長	土木事業本部工務管理部部長

以 上

別紙

組織図 (2014年4月1日付)



お客様