



平成 25 年 3 月 11 日

各 位

上場会社名 株式会社 森 組
 代表者名 代表取締役社長 村上 和朗
 (コード番号 1853 大証第2部)
 問合せ先 執行役員 総務人事部統括部長
 上山 悦也
 (TEL. 06-6201-2763)

組織変更並びに取締役および執行役員の委嘱業務変更のお知らせ

本日開催の当社取締役会において、平成 25 年 4 月 1 日付の組織変更並びに取締役および執行役員の委嘱業務変更を決議しましたので、お知らせいたします。

記

I. 組織変更 (平成25年4月1日付)

1. 建築事業本部、リフォーム事業本部
 「大阪建築事業本部」、「大阪リフォーム事業本部」および「東京建築事業本部」を再編し、「建築事業本部」および「リフォーム事業本部」とする。
2. 土木事業本部
 「調達部」を機能分割し、「調達部」と「資材部」とする。
 ※詳細は、別紙組織図をご参照ください。

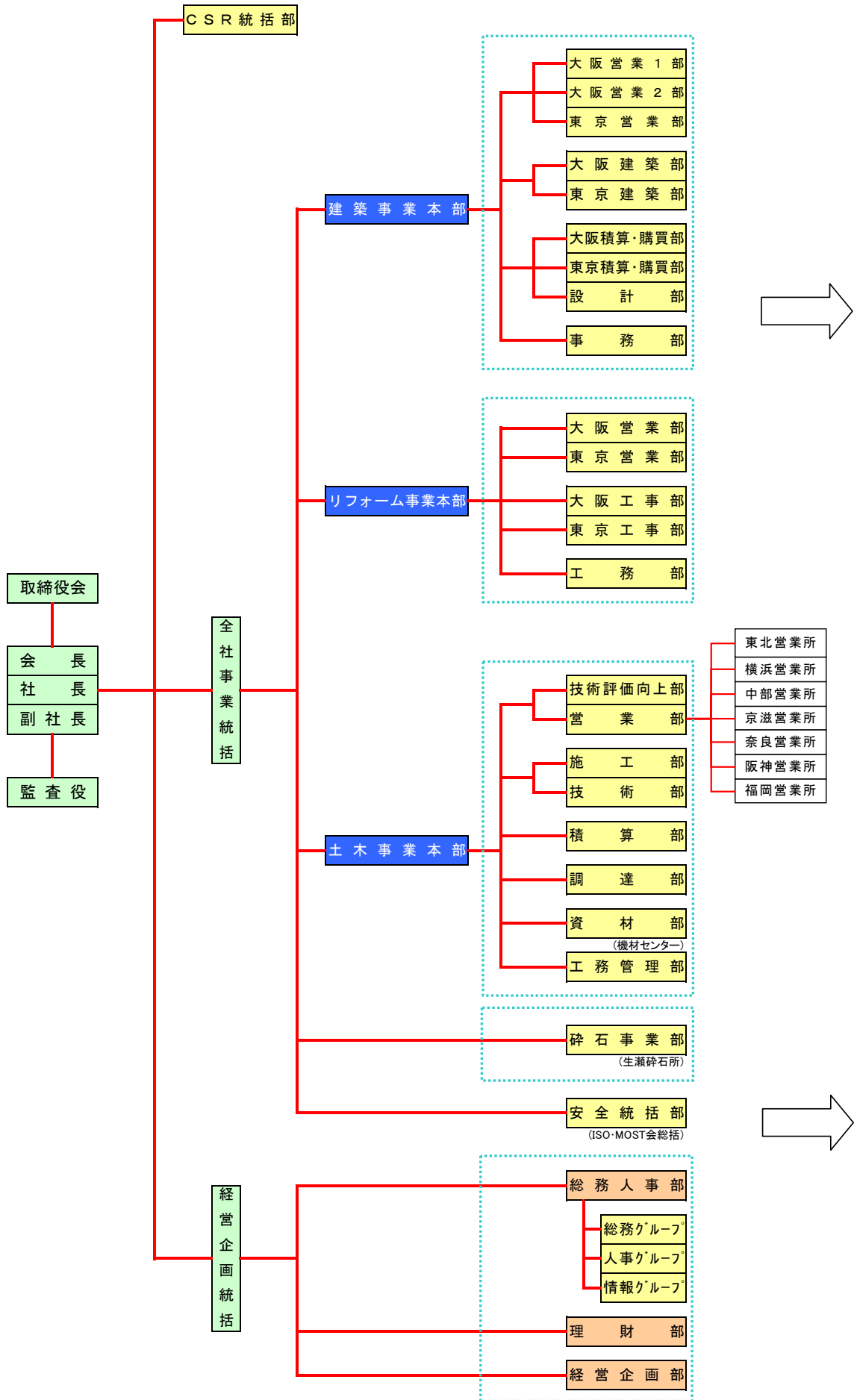
II. 取締役・執行役員の委嘱業務変更 (平成25年4月1日付)

*下線が変更箇所

新 役 職 名	氏 名	現 役 職 名
取締役 常務執行役員 <u>建築事業本部長</u>	藤野 隆博	取締役 常務執行役員 <u>大阪建築事業本部長、</u> <u>全社事業統括</u>
常務執行役員 <u>リフォーム事業本部長</u>	中田 順次	常務執行役員 <u>大阪リフォーム事業本部長</u>
常務執行役員 <u>建築事業本部副本部長</u> 兼 <u>建築統括部長、</u> <u>東京本店長 (支配人)</u>	中村 均	常務執行役員 <u>東京建築事業本部長、</u> <u>東京本店長 (支配人)</u>
執行役員 <u>土木事業本部副本部長</u>	吉田 裕司	執行役員 <u>土木事業本部副本部長</u> 兼 <u>営業統括部長</u>
執行役員 <u>建築事業本部副本部長</u> 兼 <u>営業統括部長</u>	高力 敦	執行役員 <u>東京建築事業本部副本部長 (営業統括)</u>

以上

組織図 (2013年4月1日付)



お

客

様